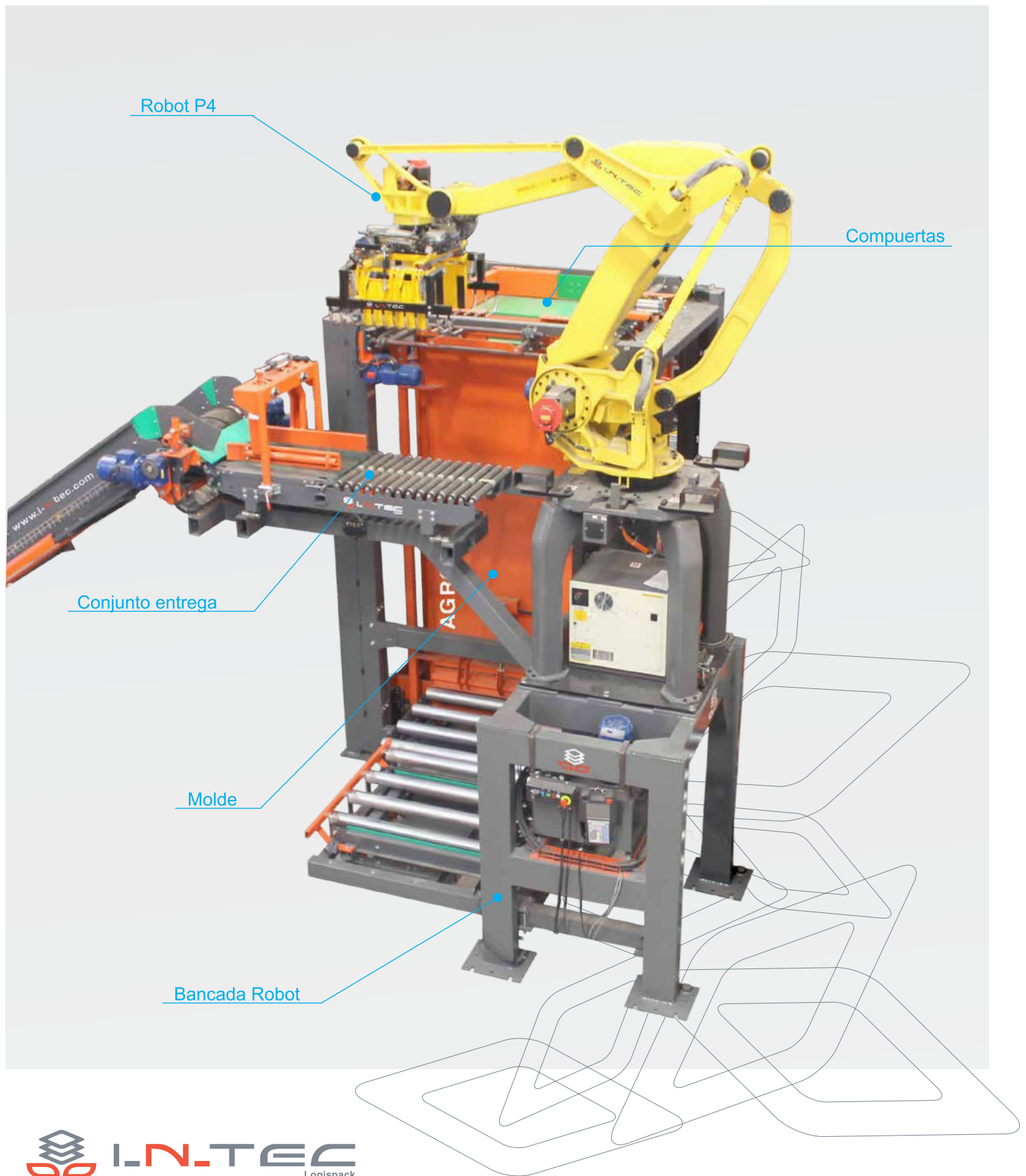


SOLUCIONES  
PARA SU EMPRESA

MAQUINARIA  
AGROINDUSTRIAL



AGROPAL - R1



La misión de I\_N\_TEC es diseñar y fabricar el tipo de maquinaria que el sector agroindustrial necesite. La proximidad entre cliente y proveedor han sido el motivo básico para llevar a cabo este proyecto, que consiste en ponerse a disposición del sector con:

- tecnología de última generación
- proyectos a medida, aunque implique modificar maquinaria estándar
- trato directo con el departamento técnico
- precios al alcance del sector
- personal técnico cercano y profesional
- tratamiento del producto a paletizar con el máximo de cuidado
- gran calidad de acabados.

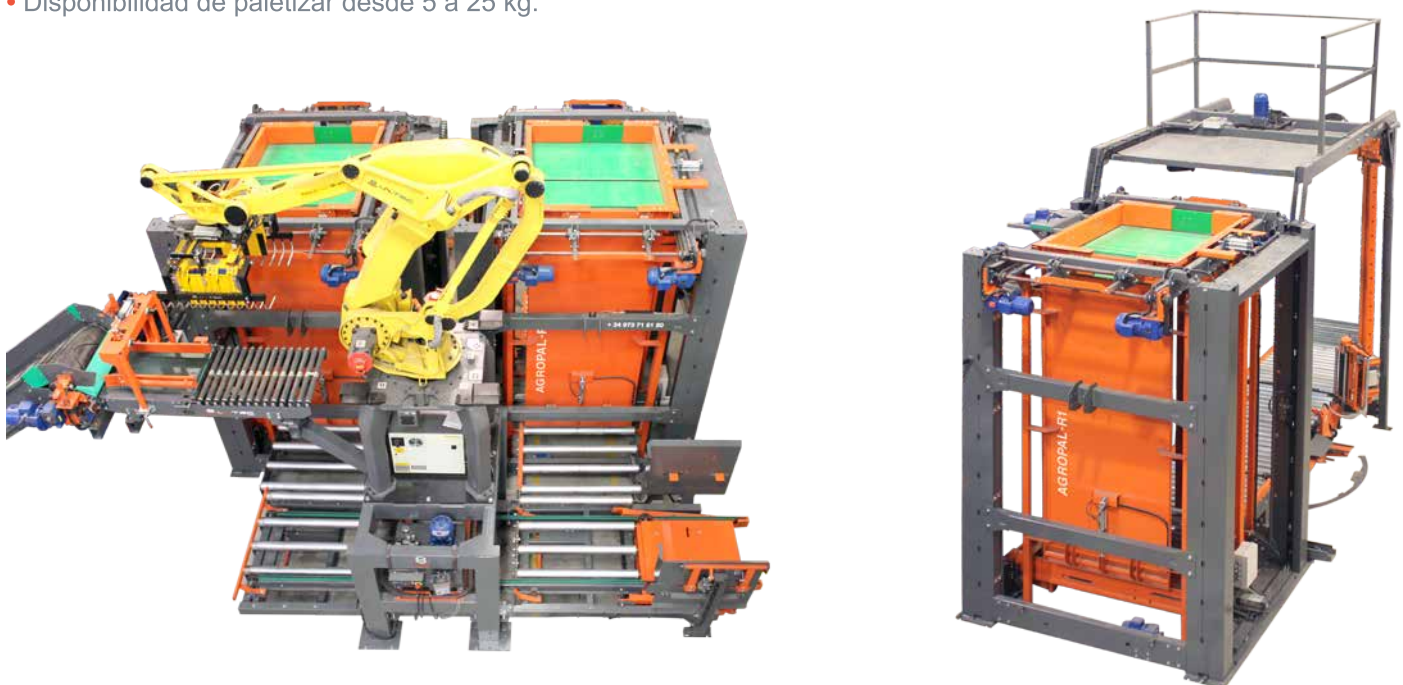


**Agropal R1:** Agropal significa seguridad i precisión, desde la primera cinta que recoge el saco hasta el palet completamente construido; este modelo de paletizador se diferencia por estar expresamente diseñado para productos de gran dificultad de apilado, para ello es necesario la descarga del producto en vertical sobre la zona de pre-capa y el montaje de la carga dentro de un molde con capacidad de apertura frontal y lateral. La producción de este se verá afectada a la cantidad de maniobras que puede efectuar el robot. Otra ventaja que tiene este modelo es la de adaptarse automáticamente a los distintos anchos del palet.

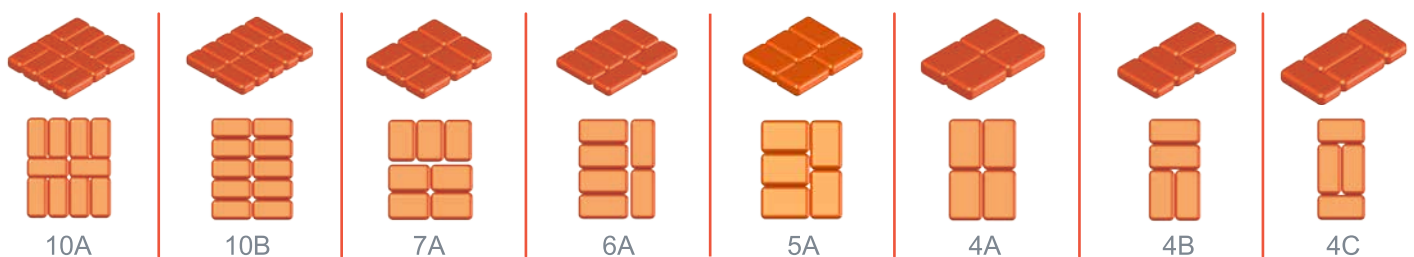
Este sistema de paletizado está compuesto por un robot y un paletizador. Gracias a la composición robot-paletizador se permite trabajar con distintos productos simultáneamente.

## DETALLES

- Grapa de apertura sincronizada y de prensas laterales incorporado en el robot.
- Robot de paletizado Mod.Robot P4.
- Topes automaticos pneumo-mecánicos ajustables a cualquier ancho de palet y de producto.
- Compuertas sincronizadas de preparación de capa.
- Molde de apertura sincronizada con cierre pneumo-mecánico.
- Rodillos de extracción de palets.
- Plataforma de elevación.
- Conjunto de entrega compuesto por una cinta transportadora y un tramo final de rodillos.
- Disponibilidad de paletizar desde 5 a 25 kg.



**MOSAICOS:** Formatos básicos, con la prioridad de crear el más apropiado para cada cliente.





Poligono Industrial  
**"Les Planes"**  
**Parcelas 9-10**  
25142 Bellvis LLEIDA

T. +34 973 71 61 80  
info@i-n-tec.com



[www.i-n-tec.com](http://www.i-n-tec.com)